





La piscine hors sol à la mode!

La piscine LAGHETTO®, c'est le nec plus ultra parmi les piscines hors-sol! Des couleurs pour tous les goûts! Quel autre fabricant au monde est capable de réaliser une telle performance? Seul LAGHETTO® sait le faire!

POP! est le modèle le plus élaboré de la gamme LAGHETTO®, fruit d'une recherche et d'une évolution continues engagées depuis plus de 40 ans.

Les piscines LAGHETTO® ont été testées dans des conditions extrêmes aux quatre coins du monde. Chaque LAGHETTO® est l'œuvre d'ouvriers qualifiés. Les matériaux employés sont élaborés par des fabricants de pointe exclusivement pour LAGHETTO®.

Quelle est la durée de vie d'une piscine LAGHETTO®?... Nous ne la savons pas nous-mêmes! Les premiers bassins vendus il y a plus de 40 ans sont toujours en fonction de par le monde. C'est un plaisir et, en même temps, une grande satisfaction pour nous de revoir, à l'occasion, nos tous premiers clients.

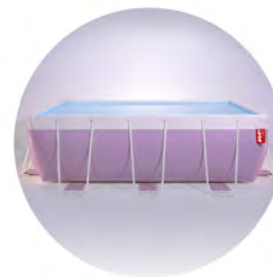
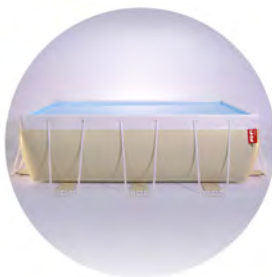
Wählen Sie die Farbe!

Unter rechteckigen Aufstellschwimmbecken ist POP! das nec plus ultra! Ein Produkt guter Qualität, praktisch und strapazierfähig. Wir besitzen die Technik und den Know-How, und Sie wissen, was Sie wollen.

Material hervorragender Qualität in Bezug auf Haltbarkeit, Unterhalt, Strapazierfähigkeit, Belastung, Widerstand gegen Verschimmeln bzw. Angriff anderer Pilzarten, Chemikalien und Algen.

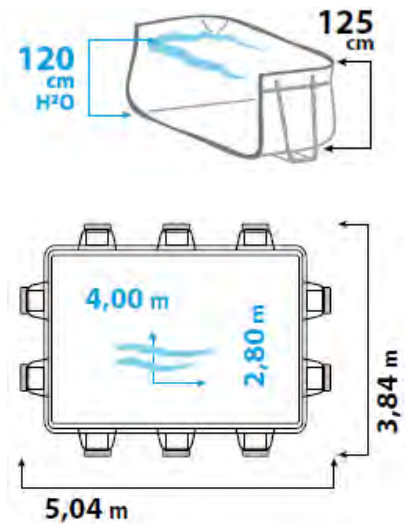
LAGHETTO®-Schwimmbecken wurden in aller Welt unter extremen Bedingungen getestet. Jedes Schwimmbecken wird durch qualifizierte, verantwortliche Arbeiter erzeugt. Jedes Material wird durch Spitzenfirmen speziell und exklusiv für LAGHETTO® nach spezifischen, gegebenen Kriterien entworfen und erzeugt.

Die Lebensdauer eines LAGHETTO® Beckens?... Wissen wir selbst nicht! Die allerersten vor über 40 Jahren verkauften rechteckigen LAGHETTO® Aufstellbecken werden immer noch in aller Welt gebraucht.



La gamme POP! se décline en 4 couleurs tendance: vert pomme, beige sable, bleu LAGHETTO® et lilas, et dans toutes les dimensions disponibles dans la gamme. A vous de choisir! Les bassins avec extérieur vert, lilas sont blancs à l'intérieur. Les bassins beiges et bleus sont de la même couleur intérieurement et extérieurement. La bordure supérieure est toujours blanche.

Farbe ist Tendenz. POP! gibt es in vier Farben: Apfelgrün, Sandbeige, LAGHETTO®-blau und Flieder. Das Tolle ist, Sie können jegliche Beckengröße nach Wunsch in eine der o.e. Farben erhalten. Die Becken mit grüner Aussenseite und Flieder sind innen weiss. Die beigen und blauen Becken haben innen und aussen die gleiche Farbe. Der obere Rand ist immer weiss.



## KIT PISCINE

Composé de:

- bassin (structure tubulaire et toile de couleur **X**)
- X**=code couleur de la toile extérieur/intérieur:
- CR**=beige/beige **ML**=grün/weiss **LV**=Lila/weiss
- kit skimmer avec traversées de paroi et tuyaux
- système de filtration complet selon variante
- aspirateur de fond manuel
- échelle de sécurité avec marches rabattables
- 1 projecteur LED
- planchettes sous-pieds pour le montage sur tout terrain

Kit piscine complet avec système de **filtration BOA à sac filtrant 6m³/h** (avec pompe DEPOMASFL2N Badu)

Kit piscine complet avec système de **filtration à cartouche 11m³/h** (pompe ¾cv / surface filtrante 4,6m²)

Kit piscine complet avec groupe de **filtration à sable 10m³/h** (pompe ¾cv / filtre ø500mm contenant 100kg de sable)

Kit piscine complet avec groupe de **filtration à sable 5-10m³/h** (pompe ¾cv 550W / coffret de régulation de vitesse de pompe et minuterie / filtre ø500mm avec vanne TOP contenant 100kg de sable)

Le média filtrant des systèmes de filtration à sable n'est pas inclus à la livraison. Nous recommandons l'AFM® dans tous les filtres à sable (21kg d'AFM® remplacent 25kg de sable)

## SCHWIMMBECKENSET

Besteht aus:

- Becken (Gestänge-Struktur und Beckenfolie Farbe **X**)
- X**=Farbcode der Folie aussen/innen:
- CR**=beige/beige **ML**=grün/weiss **LV**=Lila/weiss
- Skimmerset mit Wanddurchführungen und Schläuchen
- Komplette Filteranlage je nach variante
- Manuelle Bodensauger Garnitur
- Sicherheitsleiter mit aufklappbaren Tritten
- 1 LED-Scheinwerfer
- Fussuntersätze für die Montage in jedem Gelände

Schwimmbeckenset mit **6M³/Std. Boa-Filteranlage mit Filtersack** (Mit DEPOMASFL2N-Badu-Pumpe)

Schwimmbeckenset mit **11M³/Std. Kartuschen-Filteranlage** (Pumpenleistung ¾PS / Filterfläche 4,6M²)

Schwimmbeckenset mit **10M³/Std. Sandfilteranlage** (Pumpenleistung ¾PS / Filter ø500mm mit 100Kg Sandinhalt)

Schwimmbeckenset mit **5-10M³/Std. Sandfilteranlage** (Pumpenleistung ¾PS 550W / Pumpendrehzahlregler und Timer / Filter ø500mm mit TOP-Ventil und 100Kg Sand-Inhalt)

Filtermaterial von Sandfilteranlagen ist nicht im Lieferumfang enthalten. Wir empfehlen AFM® in allen Sandfiltern (21kg AFM® ersetzen 25kg Quarzsand)

## ACCESSOIRES

**Couverture solaire ALUSUN 400µ**  
La couverture isole le bassin durant la nuit, chauffe durant la journée et la face aluminisée limite la prolifération des algues

**Couverture d'hivernage à tendeurs**  
Fixée aux pieds par des tendeurs élastiques, la couverture protège le bassin des impuretés et de la lumière

**Enrouleur télescopique mobile sur pieds pour couverture**

**Pompe de vidange pour couverture à tendeurs.** Pour vider l'eau qui stagne sur la couverture

**Système de chauffage solaire complet prêt à brancher avec tapis de 7,7m² et kit de dérivation (bypass) manuel incl. tuyaux 1 1/2"**

**Chauffage par pompe à chaleur air/eau 10kW**  
- 11kW de puissance / COP de 9,3! (TA 27°C, TE 26°C, HR 80%)  
- montage par raccordement direct sans bypass jusqu'à 11m³/h  
- pression acoustique: 23-43dB à 10m

## ZUBEHÖR

**Solar-Abdeckung ALUSUN 400µ**  
Die Abdeckung isoliert das Becken nachts, heizt tagsüber und die aluminisierte Oberfläche begrenzt die Algenbildung

**Winterabdeckung mit Spannern**  
Die Abdeckung wird mit elastischen Spannern an den Füßen befestigt und schützt das Becken vor Verschmutzung und Licht

**Aufrollvorrichtung teleskopisch für Abdeckung**

**Entleerungs-Pumpe für Abdeckung.** Um stehendes Wasser zu entleeren

**Komplette Solarheizungs-Anlage mit Solarkollektor 7,7m² und manuellem Bypass-Kit inkl. Schläuchen 1 1/2"**

**Heizung mit Luft/Wasser-Wärmepumpe 10kW**  
- 11kW Leistung / COP von 9,3! (TA 27°C, TE 26°C, RL 80%)  
- Montage durch Direktanschluss ohne Bypass bis 11m³/h  
- Schalleistungspegel: 23-43dB bei 10M

PRIX/  
PREIS

CODE

KITPOP24XB Fr 4'210.-

KITPOP24XCA11 Fr 5'050.-

KITPOP24XSA2 Fr 5'230.-

KITPOP24XSA2VS Fr 5'750.-

PRIX/  
PREIS

CODE

COUVSOL2840 Fr 324.-

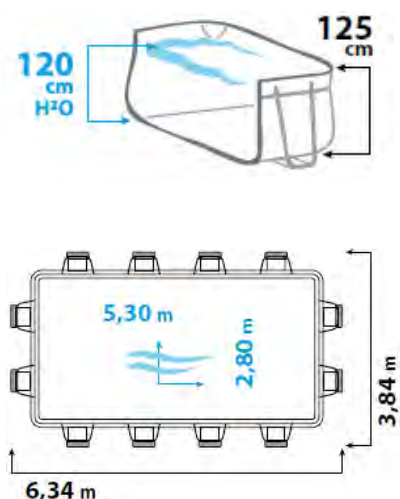
COT24 Fr 320.-

ENR120 Fr 1'120.-

COTPOMP Fr 239.-

SMSETM Fr 1'399.-

PACDURAV10 Fr 3'490.-



## KIT PISCINE

Composé de:

- bassin (structure tubulaire et toile de couleur **X**)  
**X**=code couleur de la toile extérieur/intérieur:  
**CR**=beige/beige **ML**=grün/weiss **LV**=Lila/weiss
- kit skimmer avec traversées de paroi et tuyaux
- système de filtration complet selon variante
- aspirateur de fond manuel
- échelle de sécurité avec marches rabattables
- 1 projecteur LED
- planchettes sous-pieds pour le montage sur tout terrain

Kit piscine complet avec système de **filtration BOA à sac filtrant 6m³/h** (avec pompe DEPOMASFL2N Badu)

Kit piscine complet avec système de **filtration à cartouche 11m³/h** (pompe ¾cv / surface filtrante 4,6m²)

Kit piscine complet avec groupe de **filtration à sable 10m³/h** (pompe ¾cv / filtre ø500mm contenant 100kg de sable)

Kit piscine complet avec groupe de **filtration à sable 5-10m³/h** (pompe ¾cv 550W / coffret de régulation de vitesse de pompe et minuterie / filtre ø500mm avec vanne TOP contenant 100kg de sable)

Le média filtrant des systèmes de filtration à sable n'est pas inclus à la livraison. Nous recommandons l'AFM® dans tous les filtres à sable (21kg d'AFM® remplacent 25kg de sable)

## ACCESSOIRES

Couverture solaire ALUSUN 400µ

La couverture isole le bassin durant la nuit, chauffe durant la journée et la face aluminisée limite la prolifération des algues

Couverture d'hivernage à tendeurs

Fixée aux pieds par des tendeurs élastiques, la couverture protège le bassin des impuretés et de la lumière

Enrouleur télescopique mobile sur pieds pour couverture

Pompe de vidange pour couverture à tendeurs. Pour vider l'eau qui stagne sur la couverture

Système de chauffage solaire complet prêt à brancher avec tapis de 7,7m² et kit de dérivation (bypass) manuel incl. tuyaux 1 1/2"

Chauffage par pompe à chaleur air/eau 10kW

- 11kW de puissance / COP de 9,3! (TA 27°C, TE 26°C, HR 80%)
- montage par raccordement direct sans bypass jusqu'à 11m³/h
- pression acoustique: 23-43dB à 10m

## SCHWIMMBECKENSET

Besteht aus:

- Becken (Gestänge-Struktur und Beckenfolie Farbe **X**)  
**X**=Farbcode der Folie aussen/innen:  
**CR**=beige/beige **ML**=grün/weiss **LV**=Lila/weiss
- Skimmerset mit Wanddurchführungen und Schläuchen
- Komplette Filteranlage je nach variante
- Manuelle Bodensauger Garnitur
- Sicherheitsleiter mit aufklappbaren Tritten
- 1 LED-Scheinwerfer
- Fussuntersätze für die Montage in jedem Gelände

Schwimmbeckenset mit **6M³/Std. Boa-Filteranlage mit Filtersack** (Mit DEPOMASFL2N-Badu-Pumpe)

Schwimmbeckenset mit **11M³/Std. Kartuschen-Filteranlage** (Pumpenleistung ¾PS / Filterfläche 4,6M²)

Schwimmbeckenset mit **10M³/Std. Sandfilteranlage** (Pumpenleistung ¾PS / Filter ø500mm mit 100Kg Sandinhalt)

Schwimmbeckenset mit **5-10M³/Std. Sandfilteranlage** (Pumpenleistung ¾PS 550W / Pumpendrehzahlregler und Timer / Filter ø500mm mit TOP-Ventil und 100Kg Sand-Inhalt)

Filtermaterial von Sandfilteranlagen ist nicht im Lieferumfang enthalten. Wir empfehlen AFM® in allen Sandfiltern (21kg AFM® ersetzen 25kg Quarzsand)

## ZUBEHÖR

Solar-Abdeckung ALUSUN 400µ

Die Abdeckung isoliert das Becken nachts, heizt tagsüber und die aluminisierte Oberfläche begrenzt die Algenbildung

Winterabdeckung mit Spannern

Die Abdeckung wird mit elastischen Spannern an den Füßen befestigt und schützt das Becken vor Verschmutzung und Licht

Aufrollvorrichtung teleskopisch für Abdeckung

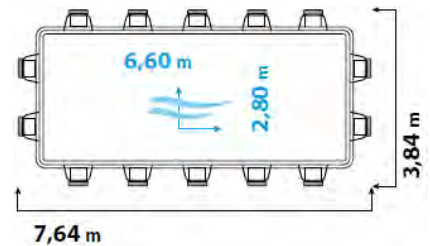
Entleerungs-Pumpe für Abdeckung. Um stehendes Wasser zu entleeren

Komplette Solarheizungs-Anlage mit Solarkollektor 7,7m² und manuellem Bypass-Kit inkl. Schläuchen 1 1/2"

Heizung mit Luft/Wasser-Wärmepumpe 10kW

- 11kW Leistung / COP von 9,3! (TA 27°C, TE 26°C, RL 80%)
- Montage durch Direktanschluss ohne Bypass bis 11m³/h
- Schalleistungspegel: 23-43bB bei 10M

		CODE	PREX/ PREIS
Kit piscine complet avec système de <b>filtration BOA à sac filtrant 6m³/h</b> (avec pompe DEPOMASFL2N Badu)	Schwimmbeckenset mit <b>6M³/Std. Boa-Filteranlage mit Filtersack</b> (Mit DEPOMASFL2N-Badu-Pumpe)	KITPOP25 <b>X</b> B	Fr 4'510.-
Kit piscine complet avec système de <b>filtration à cartouche 11m³/h</b> (pompe ¾cv / surface filtrante 4,6m²)	Schwimmbeckenset mit <b>11M³/Std. Kartuschen-Filteranlage</b> (Pumpenleistung ¾PS / Filterfläche 4,6M²)	KITPOP25 <b>X</b> CA11	Fr 5'350.-
Kit piscine complet avec groupe de <b>filtration à sable 10m³/h</b> (pompe ¾cv / filtre ø500mm contenant 100kg de sable)	Schwimmbeckenset mit <b>10M³/Std. Sandfilteranlage</b> (Pumpenleistung ¾PS / Filter ø500mm mit 100Kg Sandinhalt)	KITPOP22 <b>X</b> SA2	Fr 5'530.-
Kit piscine complet avec groupe de <b>filtration à sable 5-10m³/h</b> (pompe ¾cv 550W / coffret de régulation de vitesse de pompe et minuterie / filtre ø500mm avec vanne TOP contenant 100kg de sable)	Schwimmbeckenset mit <b>5-10M³/Std. Sandfilteranlage</b> (Pumpenleistung ¾PS 550W / Pumpendrehzahlregler und Timer / Filter ø500mm mit TOP-Ventil und 100Kg Sand-Inhalt)	KITPOP25 <b>X</b> SA2VS	Fr 6'050.-
Le média filtrant des systèmes de filtration à sable n'est pas inclus à la livraison. Nous recommandons l'AFM® dans tous les filtres à sable (21kg d'AFM® remplacent 25kg de sable)	Filtermaterial von Sandfilteranlagen ist nicht im Lieferumfang enthalten. Wir empfehlen AFM® in allen Sandfiltern (21kg AFM® ersetzen 25kg Quarzsand)		
<b>ACCESSOIRES</b>	<b>ZUBEHÖR</b>	CODE	PREX/ PREIS
Couverture solaire ALUSUN 400µ La couverture isole le bassin durant la nuit, chauffe durant la journée et la face aluminisée limite la prolifération des algues	Solar-Abdeckung ALUSUN 400µ Die Abdeckung isoliert das Becken nachts, heizt tagsüber und die aluminisierte Oberfläche begrenzt die Algenbildung	COUVSOL2853	Fr 351.-
Couverture d'hivernage à tendeurs Fixée aux pieds par des tendeurs élastiques, la couverture protège le bassin des impuretés et de la lumière	Winterabdeckung mit Spannern Die Abdeckung wird mit elastischen Spannern an den Füßen befestigt und schützt das Becken vor Verschmutzung und Licht	COT25	Fr 342.-
Enrouleur télescopique mobile sur pieds pour couverture	Aufrollvorrichtung teleskopisch für Abdeckung	ENR120	Fr 1'120.-
Pompe de vidange pour couverture à tendeurs. Pour vider l'eau qui stagne sur la couverture	Entleerungs-Pumpe für Abdeckung. Um stehendes Wasser zu entleeren	COTPOMP	Fr 239.-
Système de chauffage solaire complet prêt à brancher avec tapis de 7,7m² et kit de dérivation (bypass) manuel incl. tuyaux 1 1/2"	Komplette Solarheizungs-Anlage mit Solarkollektor 7,7m² und manuellem Bypass-Kit inkl. Schläuchen 1 1/2"	SMSETM	Fr 1'399.-
Chauffage par pompe à chaleur air/eau 10kW - 11kW de puissance / COP de 9,3! (TA 27°C, TE 26°C, HR 80%) - montage par raccordement direct sans bypass jusqu'à 11m³/h - pression acoustique: 23-43dB à 10m	Heizung mit Luft/Wasser-Wärmepumpe 10kW - 11kW Leistung / COP von 9,3! (TA 27°C, TE 26°C, RL 80%) - Montage durch Direktanschluss ohne Bypass bis 11m³/h - Schalleistungspegel: 23-43bB bei 10M	PACDURAV10	Fr 3'490.-



## KIT PISCINE

Composé de:

- bassin (structure tubulaire et toile de couleur **X**)  
**X**=code couleur de la toile extérieur/intérieur:  
**CR**=beige/beige **ML**=grün/weiss **LV**=Lila/weiss
- kit skimmer avec traversées de paroi et tuyaux
- système de filtration complet selon variante
- aspirateur de fond manuel
- échelle de sécurité avec marches rabattables
- 1 projecteur LED
- planchettes sous-pieds pour le montage sur tout terrain

Kit piscine complet avec système de **filtration BOA à sac filtrant 6m³/h** (avec pompe DEPOMASFL2N Badu)

Kit piscine complet avec système de **filtration à cartouche 11m³/h** (pompe ¾cv / surface filtrante 4,6m²)

Kit piscine complet avec groupe de **filtration à sable 10m³/h** (pompe ¾cv / filtre ø500mm contenant 100kg de sable)

Kit piscine complet avec groupe de **filtration à sable 5-10m³/h** (pompe ¾cv 550W / coffret de régulation de vitesse de pompe et minuterie / filtre ø500mm avec vanne TOP contenant 100kg de sable)

Le média filtrant des systèmes de filtration à sable n'est pas inclus à la livraison. Nous recommandons l'AFM® dans tous les filtres à sable (21kg d'AFM® remplacent 25kg de sable)

## SCHWIMMBECKENSET

Besteht aus:

- Becken (Gestänge-Struktur und Beckenfolie Farbe **X**)  
**X**=Farbcode der Folie aussen/innen:  
**CR**=beige/beige **ML**=grün/weiss **LV**=Lila/weiss
- Skimmerset mit Wanddurchführungen und Schläuchen
- Komplette Filteranlage je nach variante
- Manuelle Bodensauger Garnitur
- Sicherheitsleiter mit aufklappbaren Tritten
- 1 LED-Scheinwerfer
- Fussuntersätze für die Montage in jedem Gelände

Schwimmbeckenset mit **6M³/Std. Boa-Filteranlage mit Filtersack** (Mit DEPOMASFL2N-Badu-Pumpe)

Schwimmbeckenset mit **11M³/Std. Kartuschen-Filteranlage** (Pumpenleistung ¾PS / Filterfläche 4,6M²)

Schwimmbeckenset mit **10M³/Std. Sandfilteranlage** (Pumpenleistung ¾PS / Filter ø500mm mit 100Kg Sandinhalt)

Schwimmbeckenset mit **5-10M³/Std. Sandfilteranlage** (Pumpenleistung ¾PS 550W / Pumpendrehzahlregler und Timer / Filter ø500mm mit TOP-Ventil und 100Kg Sand-Inhalt)

Filtermaterial von Sandfilteranlagen ist nicht im Lieferumfang enthalten. Wir empfehlen AFM® in allen Sandfiltern (21kg AFM® ersetzen 25kg Quarzsand)

## ACCESSOIRES

Couverture solaire ALUSUN 400µ  
La couverture isole le bassin durant la nuit, chauffe durant la journée et la face aluminisée limite la prolifération des algues

Couverture d'hivernage à tendeurs  
Fixée aux pieds par des tendeurs élastiques, la couverture protège le bassin des impuretés et de la lumière

Enrouleur télescopique mobile sur pieds pour couverture

Pompe de vidange pour couverture à tendeurs. Pour vider l'eau qui stagne sur la couverture

Système de chauffage solaire complet prêt à brancher avec tapis de 7,7m² et kit de dérivation (bypass) manuel incl. tuyaux 1 1/2"

Chauffage par pompe à chaleur air/eau 10kW  
- 11kW de puissance / COP de 9,3! (TA 27°C, TE 26°C, HR 80%)  
- montage par raccordement direct sans bypass jusqu'à 11m³/h  
- pression acoustique: 23-43dB à 10m

## ZUBEHÖR

Solar-Abdeckung ALUSUN 400µ  
Die Abdeckung isoliert das Becken nachts, heizt tagsüber und die aluminisierte Oberfläche begrenzt die Algenbildung

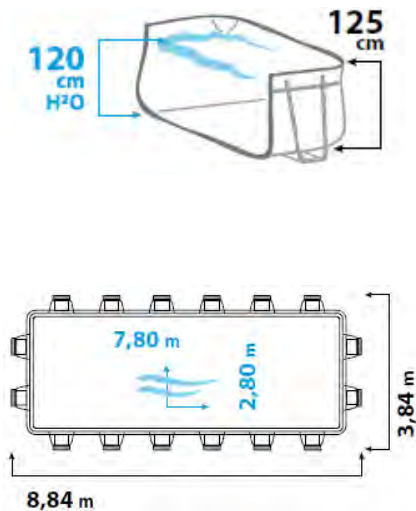
Winterabdeckung mit Spannern  
Die Abdeckung wird mit elastischen Spannern an den Füßen befestigt und schützt das Becken vor Verschmutzung und Licht

Aufrollvorrichtung teleskopisch für Abdeckung

Entleerungs-Pumpe für Abdeckung. Um stehendes Wasser zu entleeren

Komplette Solarheizungs-Anlage mit Solarkollektor 7,7m² und manuellem Bypass-Kit inkl. Schläuchen 1 1/2"

Heizung mit Luft/Wasser-Wärmepumpe 10kW  
- 11kW Leistung / COP von 9,3! (TA 27°C, TE 26°C, RL 80%)  
- Montage durch Direktanschluss ohne Bypass bis 11m³/h  
- Schalleistungspegel: 23-43dB bei 10M



## KIT PISCINE

Composé de:

- bassin (structure tubulaire et toile de couleur **X**)
- X**=code couleur de la toile extérieur/intérieur:  
CR=beige/beige ML=grün/weiss LV=Lila/weiss
- kit skimmer avec traversées de paroi et tuyaux
- système de filtration complet selon variante
- aspirateur de fond manuel
- échelle de sécurité avec marches rabattables
- 1 projecteur LED
- planchettes sous-pieds pour le montage sur tout terrain

Kit piscine complet avec système de **filtration à cartouche 11m<sup>3</sup>/h** (pompe ¾cv / surface filtrante 4,6m<sup>2</sup>)

Kit piscine complet avec groupe de **filtration à sable 10m<sup>3</sup>/h** (pompe ¾cv / filtre ø500mm contenant 100kg de sable)

Kit piscine complet avec groupe de **filtration à sable 5-10m<sup>3</sup>/h** (pompe ¾cv 550W / coffret de régulation de vitesse de pompe et minuterie / filtre ø500mm avec vanne TOP contenant 100kg de sable)

Le média filtrant des systèmes de filtration à sable n'est pas inclus à la livraison. Nous recommandons l'AFM® dans tous les filtres à sable (21kg d'AFM® remplacent 25kg de sable)

## ACCESSOIRES

Couverture solaire ALUSUN 400µ

La couverture isole le bassin durant la nuit, chauffe durant la journée et la face aluminisée limite la prolifération des algues

Couverture d'hivernage à tendeurs

Fixée aux pieds par des tendeurs élastiques, la couverture protège le bassin des impuretés et de la lumière

Enrouleur télescopique mobile sur pieds pour couverture

Pompe de vidange pour couverture à tendeurs. Pour vider l'eau qui stagne sur la couverture

Système de chauffage solaire complet prêt à brancher avec tapis de 7,7m<sup>2</sup> et kit de dérivation (bypass) manuel incl. tuyaux 1 1/2"

Chauffage par pompe à chaleur air/eau 10kW

- 11kW de puissance / COP de 9,3! (TA 27°C, TE 26°C, HR 80%)
- montage par raccordement direct sans bypass jusqu'à 11m<sup>3</sup>/h
- pression acoustique: 23-43dB à 10m

## SCHWIMMBECKENSET

Besteht aus:

- Becken (Gestänge-Struktur und Beckenfolie Farbe **X**)
- X**=Farbcode der Folie aussen/innen:  
CR=beige/beige ML=grün/weiss LV=Lila/weiss
- Skimmerset mit Wanddurchführungen und Schläuchen
- Komplette Filteranlage je nach variante
- Manuelle Bodensauger Garnitur
- Sicherheitsleiter mit aufklappbaren Tritten
- 1 LED-Scheinwerfer
- Fussuntersätze für die Montage in jedem Gelände

Schwimmbekkenset mit **11M<sup>3</sup>/Std. Kartuschen-Filteranlage** (Pumpenleistung ¾PS / Filterfläche 4,6M<sup>2</sup>)

Schwimmbekkenset mit **10M<sup>3</sup>/Std. Sandfilteranlage** (Pumpenleistung ¾PS / Filter ø500mm mit 100Kg Sandinhalt)

Schwimmbekkenset mit **5-10M<sup>3</sup>/Std. Sandfilteranlage** (Pumpenleistung ¾PS 550W / Pumpendrehzahlregler und Timer / Filter ø500mm mit TOP-Ventil und 100Kg Sand-Inhalt)

Filtermaterial von Sandfilteranlagen ist nicht im Lieferumfang enthalten. Wir empfehlen AFM® in allen Sandfiltern (21kg AFM® ersetzen 25kg Quarzsand)

## ZUBEHÖR

Solar-Abdeckung ALUSUN 400µ

Die Abdeckung isoliert das Becken nachts, heizt tagsüber und die aluminisierte Oberfläche begrenzt die Algenbildung

Winterabdeckung mit Spannern

Die Abdeckung wird mit elastischen Spannern an den Füßen befestigt und schützt das Becken vor Verschmutzung und Licht

Aufrollvorrichtung teleskopisch für Abdeckung

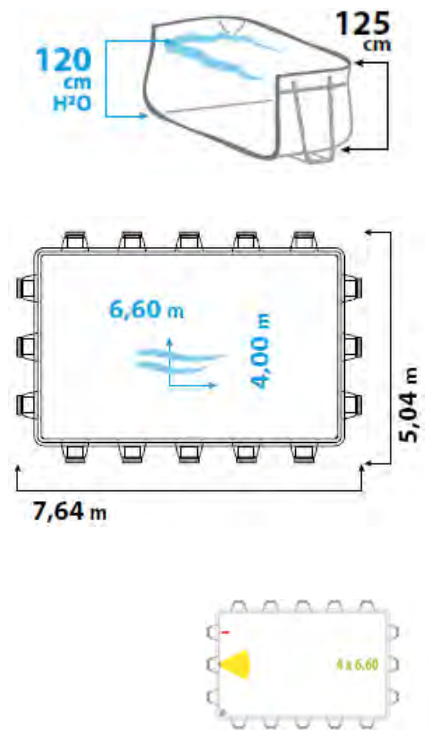
Entleerungs-Pumpe für Abdeckung. Um stehendes Wasser zu entleeren

Komplette Solarheizungs-Anlage mit Solarkollektor 7,7m<sup>2</sup> und manuellem Bypass-Kit inkl. Schläuchen 1 1/2"

Heizung mit Luft/Wasser-Wärmepumpe 10kW

- 11kW Leistung / COP von 9,3! (TA 27°C, TE 26°C, RL 80%)
- Montage durch Direktanschluss ohne Bypass bis 11m<sup>3</sup>/h
- Schalleleistungspegel: 23-43bB bei 10M

	CODE	PRIX/ PREIS
Schwimmbekkenset mit <b>11M<sup>3</sup>/Std. Kartuschen-Filteranlage</b> (Pumpenleistung ¾PS / Filterfläche 4,6M <sup>2</sup> )	KITPOP27XCA11	Fr 6'020.-
Schwimmbekkenset mit <b>10M<sup>3</sup>/Std. Sandfilteranlage</b> (Pumpenleistung ¾PS / Filter ø500mm mit 100Kg Sandinhalt)	KITPOP27XSA2	Fr 6'200.-
Schwimmbekkenset mit <b>5-10M<sup>3</sup>/Std. Sandfilteranlage</b> (Pumpenleistung ¾PS 550W / Pumpendrehzahlregler und Timer / Filter ø500mm mit TOP-Ventil und 100Kg Sand-Inhalt)	KITPOP27XSA2VS	Fr 6'720.-
Solar-Abdeckung ALUSUN 400µ	COUVSOL2878	Fr 467.-
Winterabdeckung mit Spannern	COT27	Fr 384.-
Aufrollvorrichtung teleskopisch für Abdeckung	ENR120	Fr 1'120.-
Entleerungs-Pumpe für Abdeckung. Um stehendes Wasser zu entleeren	COTPOMP	Fr 239.-
Komplette Solarheizungs-Anlage mit Solarkollektor 7,7m <sup>2</sup> und manuellem Bypass-Kit inkl. Schläuchen 1 1/2"	SMSETM	Fr 1'399.-
Heizung mit Luft/Wasser-Wärmepumpe 10kW	PACDURAV10	Fr 3'490.-



## KIT PISCINE

Composé de:

- bassin (structure tubulaire et toile de couleur **X**)
- X**=code couleur de la toile extérieur/intérieur:  
CR=beige/beige ML=grün/weiss LV=Lila/weiss
- kit skimmer avec traversées de paroi et tuyaux
- système de filtration complet selon variante
- aspirateur de fond manuel
- échelle de sécurité avec marches rabattables
- 1 projecteur LED
- planchettes sous-pieds pour le montage sur tout terrain

Kit piscine complet avec système de **filtration à cartouche 11m³/h** (pompe ¾cv / surface filtrante 4,6m²)

Kit piscine complet avec groupe de **filtration à sable 10m³/h** (pompe ¾cv / filtre ø500mm contenant 100kg de sable)

Kit piscine complet avec groupe de **filtration à sable 5-10m³/h** (pompe ¾cv 550W / coffret de régulation de vitesse de pompe et minuterie / filtre ø500mm avec vanne TOP contenant 100kg de sable)

Le média filtrant des systèmes de filtration à sable n'est pas inclus à la livraison. Nous recommandons l'AFM® dans tous les filtres à sable (21kg d'AFM® remplacent 25kg de sable)

## ACCESSOIRES

Couverture solaire ALUSUN 400µ

La couverture isole le bassin durant la nuit, chauffe durant la journée et la face aluminisée limite la prolifération des algues

Couverture d'hivernage à tendeurs

Fixée aux pieds par des tendeurs élastiques, la couverture protège le bassin des impuretés et de la lumière

Enrouleur télescopique mobile sur pieds pour couverture

Pompe de vidange pour couverture à tendeurs. Pour vider l'eau qui stagne sur la couverture

Système de chauffage solaire complet prêt à brancher avec tapis de 7,7m² et kit de dérivation (bypass) manuel incl. tuyaux 1 1/2"

Chauffage par pompe à chaleur air/eau 10kW

- 11kW de puissance / COP de 9,3! (TA 27°C, TE 26°C, HR 80%)
- montage par raccordement direct sans bypass jusqu'à 11m³/h
- pression acoustique: 23-43dB à 10m

## SCHWIMMBECKENSET

Besteht aus:

- Becken (Gestänge-Struktur und Beckenfolie Farbe **X**)
- X**=Farbcode der Folie aussen/innen:  
CR=beige/beige ML=grün/weiss LV=Lila/weiss
- Skimmerset mit Wanddurchführungen und Schläuchen
- Komplette Filteranlage je nach variante
- Manuelle Bodensauger Garnitur
- Sicherheitsleiter mit aufklappbaren Tritten
- 1 LED-Scheinwerfer
- Fussuntersätze für die Montage in jedem Gelände

Schwimmbeckenset mit **11M³/Std. Kartuschen-Filteranlage** (Pumpenleistung ¾PS / Filterfläche 4,6M²)

Schwimmbeckenset mit **10M³/Std. Sandfilteranlage** (Pumpenleistung ¾PS / Filter ø500mm mit 100Kg Sandinhalt)

Schwimmbeckenset mit **5-10M³/Std. Sandfilteranlage** (Pumpenleistung ¾PS 550W / Pumpendrehzahlregler und Timer / Filter ø500mm mit TOP-Ventil und 100Kg Sand-Inhalt)

Filtermaterial von Sandfilteranlagen ist nicht im Lieferumfang enthalten. Wir empfehlen AFM® in allen Sandfiltern (21kg AFM® ersetzen 25kg Quarzsand)

## ZUBEHÖR

Solar-Abdeckung ALUSUN 400µ

Die Abdeckung isoliert das Becken nachts, heizt tagsüber und die aluminisierte Oberfläche begrenzt die Algenbildung

Winterabdeckung mit Spannern

Die Abdeckung wird mit elastischen Spannern an den Füßen befestigt und schützt das Becken vor Verschmutzung und Licht

Aufrollvorrichtung teleskopisch für Abdeckung

Entleerungs-Pumpe für Abdeckung. Um stehendes Wasser zu entleeren

Komplette Solarheizungs-Anlage mit Solarkollektor 7,7m² und manuellem Bypass-Kit inkl. Schläuchen 1 1/2"

Heizung mit Luft/Wasser-Wärmepumpe 10kW

- 11kW Leistung / COP von 9,3! (TA 27°C, TE 26°C, RL 80%)
- Montage durch Direktanschluss ohne Bypass bis 11m³/h
- Schalleistungspegel: 23-43dB bei 10M

**CODE** **PRIX/ PREIS**

KITPOP46XCA11 Fr 6'610.-

KITPOP46XSA2 Fr 6'790.-

KITPOP46XSA2VS Fr 7'310.-

**CODE** **PRIX/ PREIS**

COUVSOL4066 Fr 551.-

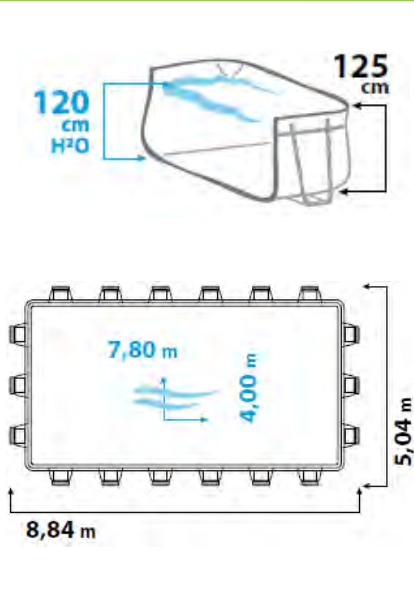
COT46 Fr 386.-

ENR120 Fr 1'120.-

COTPOMP Fr 239.-

SMSETM Fr 1'399.-

PACDURAV10 Fr 3'490.-



## KIT PISCINE

Composé de:

- bassin (structure tubulaire et toile de couleur **X**)
- X**=code couleur de la toile extérieur/intérieur:  
CR=beige/beige ML=grün/weiss LV=Lila/weiss
- kit skimmer avec traversées de paroi et tuyaux
- système de filtration complet selon variante
- aspirateur de fond manuel
- échelle de sécurité avec marches rabattables
- 1 projecteur LED
- planchettes sous-pieds pour le montage sur tout terrain

Kit piscine complet avec système de **filtration à cartouche 11m<sup>3</sup>/h** (pompe ¾cv / surface filtrante 4,6m<sup>2</sup>)

Kit piscine complet avec groupe de **filtration à sable 10m<sup>3</sup>/h** (pompe ¾cv / filtre ø500mm contenant 100kg de sable)

Kit piscine complet avec groupe de **filtration à sable 5-10m<sup>3</sup>/h** (pompe ¾cv 550W / coffret de régulation de vitesse de pompe et minuterie / filtre ø500mm avec vanne TOP contenant 100kg de sable)

Le média filtrant des systèmes de filtration à sable n'est pas inclus à la livraison. Nous recommandons l'AFM® dans tous les filtres à sable (21kg d'AFM® remplacent 25kg de sable)

## ACCESSOIRES

Couverture solaire ALUSUN 400µ

La couverture isole le bassin durant la nuit, chauffe durant la journée et la face aluminisée limite la prolifération des algues

Couverture d'hivernage à tendeurs

Fixée aux pieds par des tendeurs élastiques, la couverture protège le bassin des impuretés et de la lumière

Enrouleur télescopique mobile sur pieds pour couverture

Pompe de vidange pour couverture à tendeurs. Pour vider l'eau qui stagne sur la couverture

Système de chauffage solaire complet prêt à brancher avec tapis de 7,7m<sup>2</sup> et kit de dérivation (bypass) manuel incl. tuyaux 1 1/2"

Chauffage par pompe à chaleur air/eau 10kW

- 11kW de puissance / COP de 9,3! (TA 27°C, TE 26°C, HR 80%)
- montage par raccordement direct sans bypass jusqu'à 11m<sup>3</sup>/h
- pression acoustique: 23-43dB à 10m

## SCHWIMMBECKENSET

Besteht aus:

- Becken (Gestänge-Struktur und Beckenfolie Farbe **X**)
- X**=Farbcode der Folie aussen/innen:  
CR=beige/beige ML=grün/weiss LV=Lila/weiss
- Skimmerset mit Wanddurchführungen und Schläuchen
- Komplette Filteranlage je nach variante
- Manuelle Bodensauger Garnitur
- Sicherheitsleiter mit aufklappbaren Tritten
- 1 LED-Scheinwerfer
- Fussuntersätze für die Montage in jedem Gelände

Schwimmbeckenset mit **11M<sup>3</sup>/Std. Kartuschen-Filteranlage** (Pumpenleistung ¾PS / Filterfläche 4,6M<sup>2</sup>)

Schwimmbeckenset mit **10M<sup>3</sup>/Std. Sandfilteranlage** (Pumpenleistung ¾PS / Filter ø500mm mit 100Kg Sandinhalt)

Schwimmbeckenset mit **5-10M<sup>3</sup>/Std. Sandfilteranlage** (Pumpenleistung ¾PS 550W / Pumpendrehzahlregler und Timer / Filter ø500mm mit TOP-Ventil und 100Kg Sand-Inhalt)

Filtermaterial von Sandfilteranlagen ist nicht im Lieferumfang enthalten. Wir empfehlen AFM® in allen Sandfiltern (21kg AFM® ersetzen 25kg Quarzsand)

## ZUBEHÖR

Solar-Abdeckung ALUSUN 400µ

Die Abdeckung isoliert das Becken nachts, heizt tagsüber und die aluminisierte Oberfläche begrenzt die Algenbildung

Winterabdeckung mit Spannern

Die Abdeckung wird mit elastischen Spannern an den Füßen befestigt und schützt das Becken vor Verschmutzung und Licht

Aufrollvorrichtung teleskopisch für Abdeckung

Entleerungs-Pumpe für Abdeckung. Um stehendes Wasser zu entleeren

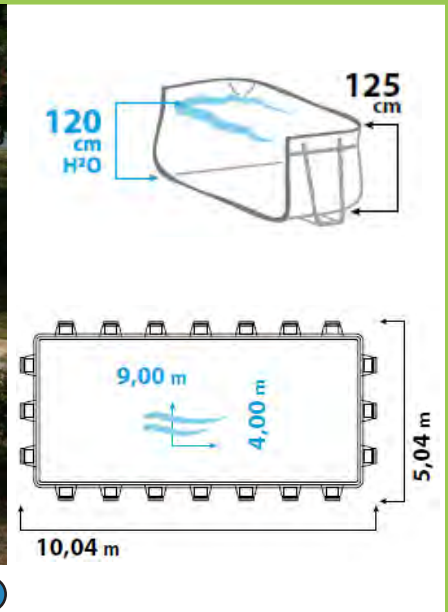
Komplette Solarheizungs-Anlage mit Solarkollektor 7,7m<sup>2</sup> und manuellem Bypass-Kit inkl. Schläuchen 1 1/2"

Heizung mit Luft/Wasser-Wärmepumpe 10kW

- 11kW Leistung / COP von 9,3! (TA 27°C, TE 26°C, RL 80%)
- Montage durch Direktanschluss ohne Bypass bis 11m<sup>3</sup>/h
- Schalleistungspegel: 23-43bB bei 10M

	CODE	PRIX/ PREIS
Kit piscine complet avec système de <b>filtration à cartouche 11m<sup>3</sup>/h</b> (pompe ¾cv / surface filtrante 4,6m <sup>2</sup> )	KITPOP47XCA11	Fr 6'620.-
Kit piscine complet avec groupe de <b>filtration à sable 10m<sup>3</sup>/h</b> (pompe ¾cv / filtre ø500mm contenant 100kg de sable)	KITPOP47XSA2	Fr 6'800.-
Kit piscine complet avec groupe de <b>filtration à sable 5-10m<sup>3</sup>/h</b> (pompe ¾cv 550W / coffret de régulation de vitesse de pompe et minuterie / filtre ø500mm avec vanne TOP contenant 100kg de sable)	KITPOP47XSA2VS	Fr 7'320.-
Schwimmbeckenset mit <b>11M<sup>3</sup>/Std. Kartuschen-Filteranlage</b> (Pumpenleistung ¾PS / Filterfläche 4,6M <sup>2</sup> )	KITPOP47XCA11	Fr 6'620.-
Schwimmbeckenset mit <b>10M<sup>3</sup>/Std. Sandfilteranlage</b> (Pumpenleistung ¾PS / Filter ø500mm mit 100Kg Sandinhalt)	KITPOP47XSA2	Fr 6'800.-
Schwimmbeckenset mit <b>5-10M<sup>3</sup>/Std. Sandfilteranlage</b> (Pumpenleistung ¾PS 550W / Pumpendrehzahlregler und Timer / Filter ø500mm mit TOP-Ventil und 100Kg Sand-Inhalt)	KITPOP47XSA2VS	Fr 7'320.-
Couverture solaire ALUSUN 400µ	COUVSOL4078	Fr 632.-
Couverture d'hivernage à tendeurs	COT47	Fr 435.-
Enrouleur télescopique mobile sur pieds pour couverture	ENR120	Fr 1'120.-
Pompe de vidange pour couverture à tendeurs. Pour vider l'eau qui stagne sur la couverture	COTPOMP	Fr 239.-
Système de chauffage solaire complet prêt à brancher avec tapis de 7,7m <sup>2</sup> et kit de dérivation (bypass) manuel incl. tuyaux 1 1/2"	SMSETM	Fr 1'399.-
Chauffage par pompe à chaleur air/eau 10kW	PACDURAV10	Fr 3'490.-





## KIT PISCINE

Composé de:

- bassin (structure tubulaire et toile de couleur X)
- X=code couleur de la toile extérieur/intérieur:  
CR=beige/beige BL=bleu/bleu
- kit 2 skimmers avec traversées de paroi et tuyaux, vannes de répartition et groupe de filtration complet
- aspirateur de fond manuel
- échelle de sécurité avec marches rabattables
- 2 projecteurs LED
- planchettes sous-pieds pour le montage sur tout terrain

Kit piscine complet avec groupe de **filtration à sable 15m³/h** (pompe 1cv / filtre ø500mm contenant 150kg de sable)

Kit piscine complet avec groupe de **filtration à sable 6-15m³/h** (pompe 1cv 750W / coffret de régulation de vitesse de pompe et minuterie / filtre ø600mm avec vanne TOP contenant 150kg de sable)

Le média filtrant des systèmes de filtration à sable n'est pas inclus à la livraison. Nous recommandons l'AFM® dans tous les filtres à sable (21kg d'AFM® remplacent 25kg de sable)

## SCHWIMMBECKENSET

Besteht aus:

- Becken (Gestänge-Struktur und Beckenfolie Farbe X)
- X=Farbcode der Folie aussen/innen:  
CR=beige/beige BL=blau/blau
- 2-Skimmerset mit Wanddurchführungen und Schläuchen, Verteilung mit Ventile und komplette Filtrationsgruppe
- Manuelle Bodensauger Garnitur
- Sicherheitsleiter mit aufklappbaren Tritten
- 2 LED-Scheinwerfer
- Fussuntersätze für die Montage in jedem Gelände

Schwimmbeckenset mit **15M³/Std.Sandfilteranlage** (Pumpenleistung 1PS / Filter ø600mm mit 150Kg Sandinhalt)

Schwimmbeckenset mit **6-15M³/Std. Sandfilteranlage** (Pumpenleistung 1PS 750W / Pumpendrehzahlregler und Timer / Filter ø600mm mit TOP-Ventil und 150Kg Sand-Inhalt)

Filtermaterial von Sandfilteranlagen ist nicht im Lieferumfang enthalten. Wir empfehlen AFM® in allen Sandfiltern (21kg AFM® ersetzen 25kg Quarzsand)

## ACCESSOIRES

Couverture solaire ALUSUN 400µ

La couverture isole le bassin durant la nuit, chauffe durant la journée et la face aluminisée limite la prolifération des algues

Couverture d'hivernage à tendeurs

Fixée aux pieds par des tendeurs élastiques, la couverture protège le bassin des impuretés et de la lumière

Enrouleur télescopique mobile sur pieds pour couverture

Pompe de vidange pour couverture à tendeurs. Pour vider l'eau qui stagne sur la couverture

Système de chauffage solaire complet prêt à brancher avec tapis de 7,7m² et kit de dérivation (bypass) manuel incl. tuyaux 1 1/2"

Chauffage par pompe à chaleur air/eau 10kW

- 11kW de puissance / COP de 9,3! (TA 27°C, TE 26°C, HR 80%)
- montage par raccordement direct sans bypass jusqu'à 11m³/h
- pression acoustique: 23-43dB à 10m

## ZUBEHÖR

Solar-Abdeckung ALUSUN 400µ

Die Abdeckung isoliert das Becken nachts, heizt tagsüber und die aluminisierte Oberfläche begrenzt die Algenbildung

Winterabdeckung mit Spannern

Die Abdeckung wird mit elastischen Spannern an den Füßen befestigt und schützt das Becken vor Verschmutzung und Licht

Aufrollvorrichtung teleskopisch für Abdeckung

Entleerungs-Pumpe für Abdeckung. Um stehendes Wasser zu entleeren

Komplette Solarheizungs-Anlage mit Solarkollektor 7,7m² und manuellem Bypass-Kit inkl. Schläuchen 1 1/2"

Heizung mit Luft/Wasser-Wärmepumpe 10kW

- 11kW Leistung / COP von 9,3! (TA 27°C, TE 26°C, RL 80%)
- Montage durch Direktanschluss ohne Bypass bis 11m³/h
- Schalleistungspegel: 23-43bB bei 10M

CODE      PRIX/  
PREIS

KITPOP49XSA3      Fr 7'660.-

KITPOP49X  
SA3VS      Fr 8'180.-

CODE      PRIX/  
PREIS

COUVSOL4090      Fr 698.-

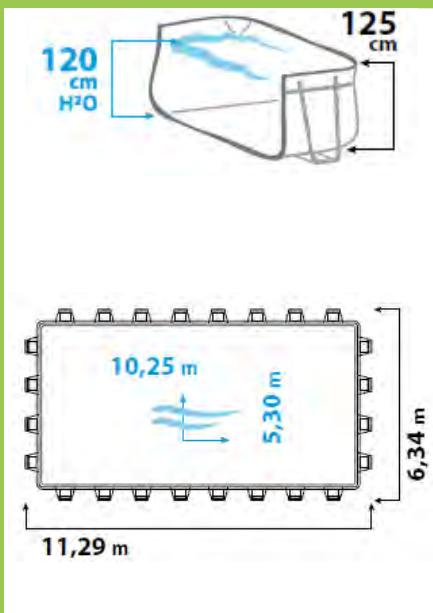
COT49      Fr 465.-

ENR120      Fr 1'120.-

COTPOMP      Fr 239.-

SMSETM      Fr 1'399.-

PACDURAV10      Fr 3'490.-



## KIT PISCINE

Composé de:

- bassin (structure tubulaire et toile de couleur **X**)
- X**=code couleur de la toile extérieur/intérieur:  
**CR**=beige/beige **BL**=bleu/bleu
- kit 2 skimmers avec traversées de paroi et tuyaux, vannes de répartition et groupe de filtration complet
- aspirateur de fond manuel
- échelle de sécurité avec marches rabattables
- 2 projecteurs LED
- planchettes sous-pieds pour le montage sur tout terrain

Kit piscine complet avec groupe de **filtration à sable 15m³/h** (pompe 1cv / filtre ø500mm contenant 150kg de sable)

Kit piscine complet avec groupe de **filtration à sable 6-15m³/h** (pompe 1cv 750W / coffret de régulation de vitesse de pompe et minuterie / filtre ø600mm avec vanne TOP contenant 150kg de sable)

Le média filtrant des systèmes de filtration à sable n'est pas inclus à la livraison. Nous recommandons l'AFM® dans tous les filtres à sable (21kg d'AFM® remplace 25kg de sable)

## SCHWIMMBECKENSET

Besteht aus:

- Becken (Gestänge-Struktur und Beckenfolie Farbe **X**)
- X**=Farbcode der Folie aussen/innen:  
**CR**=beige/beige **BL**=blau/blau
- 2-Skimmerset mit Wanddurchführungen und Schläuchen, Verteilung mit Ventile und komplette Filtrationsgruppe
- Manuelle Bodensauger Garnitur
- Sicherheitsleiter mit aufklappbaren Tritten
- 2 LED-Scheinwerfer
- Fussuntersätze für die Montage in jedem Gelände

Schwimmbeckenset mit **15M³/Std.Sandfilteranlage** (Pumpenleistung 1PS / Filter ø600mm mit 150Kg Sandinhalt)

Schwimmbeckenset mit **6-15M³/Std. Sandfilteranlage** (Pumpenleistung 1PS 750W / Pumpendrehzahlregler und Timer / Filter ø600mm mit TOP-Ventil und 150Kg Sand-Inhalt)

Filtermaterial von Sandfilteranlagen ist nicht im Lieferumfang enthalten. Wir empfehlen AFM® in allen Sandfiltern (21kg AFM® ersetzen 25kg Quarzsand)

## ACCESSOIRES

Couverture solaire ALUSUN 400µ

La couverture isole le bassin durant la nuit, chauffe durant la journée et la face aluminisée limite la prolifération des algues

Couverture d'hivernage à tendeurs

Fixée aux pieds par des tendeurs élastiques, la couverture protège le bassin des impuretés et de la lumière

Enrouleur 5m mobile sur pieds pour couverture

Pompe de vidange pour couverture à tendeurs. Pour vider l'eau qui stagne sur la couverture

Système de chauffage solaire complet prêt à brancher avec 2 tapis d'une surface totale de 15,4m² et kit de dérivation (bypass) manuel incluant les tuyaux de raccordement 1 1/2"

Chauffage par pompe à chaleur air/eau 10kW

- 11kW de puissance / COP de 9,3! (TA 27°C, TE 26°C, HR 80%)
- montage par raccordement direct sans bypass jusqu'à 11m³/h
- pression acoustique: 23-43dB à 10m

## ZUBEHÖR

Solar-Abdeckung ALUSUN 400µ

Die Abdeckung isoliert das Becken nachts, heizt tagsüber und die aluminisierte Oberfläche begrenzt die Algenbildung

Winterabdeckung mit Spannern

Die Abdeckung wird mit elastischen Spannern an den Füßen befestigt und schützt das Becken vor Verschmutzung und Licht

Aufrollvorrichtung 5M für Abdeckung

Entleerungs-Pumpe für Abdeckung. Um stehendes Wasser zu entleeren

Komplette Solarheizungs-Anlage steckerfertig mit 2 Solarkollektoren SUNNY-MAX mit einer Gesamtfläche von 15,4m² und manuellem Bypass-Kit 1 1/2"

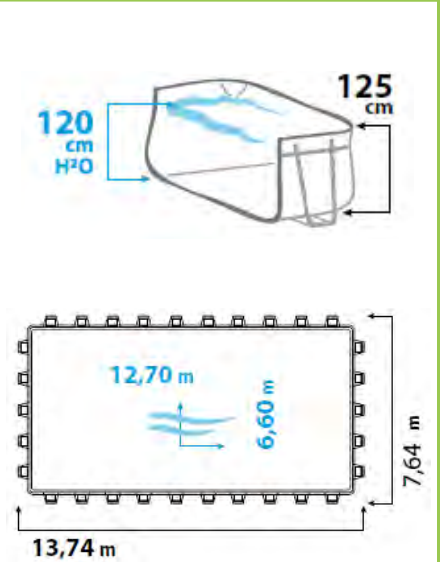
Heizung mit Luft/Wasser-Wärmepumpe 10kW

- 11kW Leistung / COP von 9,3! (TA 27°C, TE 26°C, RL 80%)
- Montage durch Direktanschluss ohne Bypass bis 11m³/h
- Schalleistungspegel: 23-43bB bei 10M

CODE	PRIX/ PREIS
KITPOP510X SA3	Fr 8'610.-

KITPOP510X SA3VS	Fr 9'130.-
---------------------	------------

CODE	PRIX/ PREIS
COUVSOL5310	Fr 1'024.-
COT510	Fr 619.-
ENR120_5	Fr 1'185.-
COTPOMP	Fr 239.-
SMSETM2	Fr 2'399.-
PACDURAV10	Fr 3'490.-



## KIT PISCINE

Composé de:

- bassin (structure tubulaire et toile de couleur **X**)
- X**=code couleur de la toile extérieur/intérieur:  
**CR**=beige/beige **BL**=bleu/bleu
- kit 2 skimmers avec traversées de paroi et tuyaux, vannes de répartition et groupe de filtration complet
- aspirateur de fond manuel
- échelle de sécurité avec marches rabattables
- 2 projecteurs LED
- planchettes sous-pieds pour le montage sur tout terrain

Kit piscine complet avec groupe de **filtration à sable 15m³/h** (pompe 1cv / filtre ø500mm contenant 150kg de sable)

Kit piscine complet avec groupe de **filtration à sable 6-15m³/h** (pompe 1cv 750W / coffret de régulation de vitesse de pompe et minuterie / filtre ø600mm avec vanne TOP contenant 150kg de sable)

Le média filtrant des systèmes de filtration à sable n'est pas inclus à la livraison. Nous recommandons l'AFM® dans tous les filtres à sable (21kg d'AFM® remplacent 25kg de sable)

## SCHWIMMBECKENSET

Besteht aus:

- Becken (Gestänge-Struktur und Beckenfolie Farbe **X**)
- X**=Farbcode der Folie aussen/innen:  
**CR**=beige/beige **BL**=blau/blau
- 2-Skimmerset mit Wanddurchführungen und Schläuchen, Verteilung mit Ventile und komplette Filtrationsgruppe
- Manuelle Bodensauger Garnitur
- Sicherheitsleiter mit aufklappbaren Tritten
- 2 LED-Scheinwerfer
- Fussuntersätze für die Montage in jedem Gelände

Schwimmbeckenset mit **15M³/Std.Sandfilteranlage** (Pumpenleistung 1PS / Filter ø600mm mit 150Kg Sandinhalt)

Schwimmbeckenset mit **6-15M³/Std. Sandfilteranlage** (Pumpenleistung 1PS 750W / Pumpendrehzahlregler und Timer / Filter ø600mm mit TOP-Ventil und 150Kg Sand-Inhalt)

Filtermaterial von Sandfilteranlagen ist nicht im Lieferumfang enthalten. Wir empfehlen AFM® in allen Sandfiltern (21kg AFM® ersetzen 25kg Quarzsand)

## ACCESSOIRES

Couverture solaire ALUSUN 400µ  
La couverture isole le bassin durant la nuit, chauffe durant la journée et la face aluminisée limite la prolifération des algues

Couverture d'hivernage à tendeurs  
Fixée aux pieds par des tendeurs élastiques, la couverture protège le bassin des impuretés et de la lumière

Pompe de vidange pour couverture à tendeurs. Pour vider l'eau qui stagne sur la couverture

Système de chauffage solaire complet prêt à brancher avec 2 tapis d'une surface totale de 15,4m² et kit de dérivation (bypass) manuel incluant les tuyaux de raccordement 1 1/2"

Chauffage par pompe à chaleur air/eau 10kW  
- 11kW de puissance / COP de 9,3! (TA 27°C, TE 26°C, HR 80%)  
- montage par raccordement direct sans bypass jusqu'à 11m³/h  
- pression acoustique: 23-43dB à 10m

Spot à LED blanc ultra plat 12V / 7W complet avec transformateur (se fixe comme une traversée de paroi)

Perçage du trou en usine pour projecteur (commande spéciale!)

## ZUBEHÖR

Solar-Abdeckung ALUSUN 400µ  
Die Abdeckung isoliert das Becken nachts, heizt tagsüber und die aluminisierte Oberfläche begrenzt die Algenbildung

Winterabdeckung mit Spannern  
Die Abdeckung wird mit elastischen Spannern an den Füßen befestigt und schützt das Becken vor Verschmutzung und Licht

Entleerungs-Pumpe für Abdeckung. Um stehendes Wasser zu entleeren

Komplette Solarheizungs-Anlage steckerfertig mit 2 Solarkollektoren SUNNY-MAX mit einer Gesamtfläche von 15,4m² und manuellem Bypass-Kit 1 1/2"

Heizung mit Luft/Wasser-Wärmepumpe 10kW  
- 11kW Leistung / COP von 9,3! (TA 27°C, TE 26°C, RL 80%)  
- Montage durch Direktanschluss ohne Bypass bis 11m³/h  
- Schalleistungspegel: 23-43dB bei 10M

12V / 7W ultraflacher weisser LED-Scheinwerfer mit Transformator (wird wie eine Wanddurchführung angebracht)

Werksbohrung für LED-Scheinwerfer (Sonderbestellung!)

CODE  
PRIX/  
PREIS

KITPOP612X SA3 Fr 10'100.-

KITPOP612X SA3VS Fr 10'620.-

CODE  
PRIX/  
PREIS

COUVSOL6612 Fr 1'524.-

COT612 Fr 806.-

COTPOMP Fr 239.-

SMSETM2 Fr 2'399.-

PACDURAV10 Fr 3'490.-

ACFLPB Fr 149.-

SPTRSPN Fr 360.-



Ihr Schwimmbad Spezialist

Aarauerstrasse 98  
CH-5200 Brugg  
T. 056 441 84 31

[gloria@gloria-pool.ch](mailto:gloria@gloria-pool.ch)  
[www.gloria-pool.ch](http://www.gloria-pool.ch)