





La gamme de piscines LAGHETTO® CLASSIC est le modèle qui bénéficie du meilleur rapport qualité/prix!

Doch schon ein LAGHETTO®-Pool, nur ein wenig günstiger!

Aucune autre piscine sur le marché ne peut se prévaloir d'avoir été montée aux quatre coins du monde, dans des conditions extrêmes, pour des utilisations les plus diverses depuis plus de 40 ans...

LAGHETTO® CLASSIC übertrifft jegliches ähnliche Produkt der Konkurrenz! Gleiche bewährte Struktur des POP. Aus verschiedener, doch robuster Folie hergestellt kostet dieser Typ weniger als POP.

Avec la CLASSIC, LAGHETTO® offre toute une gamme de dimensions intéressantes.

Mit der CLASSIC bietet LAGHETTO® eine ganze Reihe von interessanten Grössen in rechteckiger Form.

La gamme CLASSIC a été conçue pour donner à toutes les familles la possibilité d'acheter leur première piscine de qualité à un prix vraiment incroyable.

Die CLASSIC Reihe wurde so hergestellt, um jede Familie die Möglichkeit zu geben, ein Qualitäts-Schwimmbad zu einem fantastischen Preis zu erwerben.

Le kit complet offre une échelle de sécurité avec marches relevables robustes, un système de filtration éprouvé et efficace à basse consommation, ainsi qu'un aspirateur de fond pratique. Une LAGHETTO® CLASSIC de 2,80m x 5,30m est généralement montée en moins d'1 ½ heure.

LAGHETTO® ist das Original. Unsere Schwimmbecken machen es Ihnen beim Montieren und beim Unterhalt leicht. Ein LAGHETTO® CLASSIC von 2,80 x 5,30 m wird z.B. in ca. 1 ½ Stunden montiert.

Comme toutes les autres piscines LAGHETTO®, la CLASSIC est, elle aussi, complètement produite en Italie.

Wie alle andere LAGHETTO® Becken ist das CLASSIC auch völlig in Italien hergestellt.

Tous les kits piscine sont équipés du système de filtration BOA, pratique, efficace et robuste qui équipe nos piscines depuis de nombreuses années et qui a fait ses preuves.

Alle Schwimmbad-Sets sind mit dem praktischen, effizienten und robusten BOA-Filtersystem ausgestattet, das unsere Schwimmbäder seit vielen Jahren ausstattet und sich bewährt hat.

Nous proposons aussi des filtres à cartouche ou à sable, comme pour nos autres modèles, préférés par ceux qui choisissent de grandes piscines.

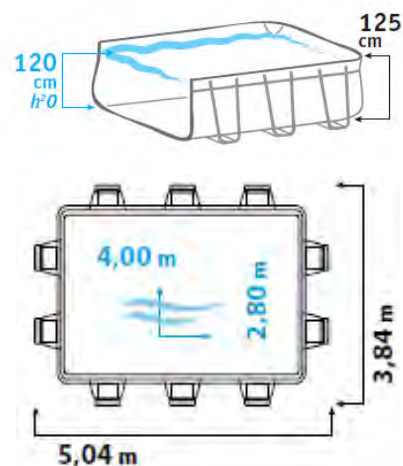
Wie bei unseren Modellen bieten wir auch Kartuschen (Patronen-) oder Sandfilter an, die von grossen Pools bevorzugt werden.

Parmi les accessoires optionnels: la couverture solaire, la couverture d'hiver et le projecteur à LED pour vos baignades « à la belle étoile »...

Zur Reduzierung von Temperaturverlust gibt es als Zubehör eine Solarabdeckung. Zum Überwintern des Beckens, eine Winterabdeckung. Und noch ein LED-Scheinwerfer für leuchtende Badeparties unter Sternenhimmel!

3 ans de garantie sur la structure et la toile
2 ans de garantie sur les accessoires
Disponible en set uniquement

3 Jahre Garantie auf Struktur und Folie
2 Jahre Garantie auf Zubehör
Nur als Set erhältlich



KIT PISCINE

Composé de:

- bassin (structure tubulaire et toile)
- kit skimmer avec traversées de paroi et tuyaux
- système de filtration complet selon variante
- aspirateur de fond manuel
- échelle de sécurité avec marches rabattables
- planchettes sous-pieds pour le montage sur tout terrain

Kit piscine complet avec système de **filtration BOA à sac filtrant 6m³/h** (disponible dès mai 2024)

Kit piscine complet avec système de **filtration BOA à sac filtrant 6m³/h** (avec pompe DEPOMASFL2N Badu)

Kit piscine complet avec système de **filtration à cartouche 11m³/h** (pompe ¾cv / surface filtrante 4,6m²)

Kit piscine complet avec groupe de **filtration à sable 10m³/h** (pompe ¾cv / filtre ø500mm contenant 100kg de sable)

Kit piscine complet avec groupe de **filtration à sable 5-10m³/h** (pompe ¾cv 550W / coffret de régulation de vitesse de pompe et minuterie / filtre ø500mm avec vanne TOP contenant 100kg de sable)

Kit piscine complet **sans système de filtration** (le skimmer est équipé d'un préfiltre et les tuyaux sont inclus)

Le média filtrant des systèmes de filtration à sable n'est pas inclus à la livraison. Nous recommandons l'AFM® dans tous les filtres à sable (21kg d'AFM® remplacent 25kg de sable)

SCHWIMMBECKENSET

Besteht aus:

- Becken (Gestänge-Struktur und Beckenfolie)
- Skimmerset mit Wanddurchführungen und Schläuchen
- Komplette Filteranlage je nach variante
- Manuelle Bodensauger Garnitur
- Sicherheitsleiter mit aufklappbaren Tritten
- Fussuntersätze für die Montage in jedem Gelände

Schwimmbeckenset mit **6M³/Std. Boa-Filteranlage mit Filtersack** (Lieferbar ab Mai 2024)

Schwimmbeckenset mit **6M³/Std. Boa-Filteranlage mit Filtersack** (Mit DEPOMASFL2N- Badu-Pumpe)

Schwimmbeckenset mit **11M³/Std. Kartuschen-Filteranlage** (Pumpenleistung ¾PS / Filterfläche 4,6M²)

Schwimmbeckenset mit **10M³/Std. Sandfilteranlage** (Pumpenleistung ¾PS / Filter ø500mm mit 100Kg Sandinhalt)

Schwimmbeckenset mit **5-10M³/Std. Sandfilteranlage** (Pumpenleistung ¾PS 550W / Pumpendrehzahlregler und Timer / Filter ø500mm mit TOP-Ventil und 100Kg Sand-Inhalt)

Schwimmbeckenset **ohne Filteranlage** (Skimmer mit Vorfilter ausgestattet und Schläuche im Lieferumfang enthalten)

Filtermaterial von Sandfilteranlagen ist nicht im Lieferumfang enthalten. Wir empfehlen AFM® in allen Sandfiltern (21kg AFM® ersetzen 25kg Quarzsand)

ACCESSOIRES

Couverture solaire ALUSUN 400µ
La couverture isole le bassin durant la nuit, chauffe durant la journée et la face aluminisée limite la prolifération des algues

Couverture d'hivernage à tendeurs
Fixée aux pieds par des tendeurs élastiques, la couverture protège le bassin des impuretés et de la lumière

Pompe de vidange pour couverture à tendeurs. Pour vider l'eau qui stagne sur la couverture

Système de chauffage solaire complet prêt à brancher avec tapis de 7,7m² et kit de dérivation (bypass) manuel incl. tuyaux 1 1/2"

Chauffage par pompe à chaleur air/eau 10kW
- 11kW de puissance / COP de 9,3! (TA 27°C, TE 26°C, HR 80%)
- montage par raccordement direct sans bypass jusqu'à 11m³/h
- pression acoustique: 23-43dB à 10m

ZUBEHÖR

Solar-Abdeckung ALUSUN 400µ
Die Abdeckung isoliert das Becken nachts, heizt tagsüber und die aluminisierte Oberfläche begrenzt die Algenbildung

Winterabdeckung mit Spannern
Die Abdeckung wird mit elastischen Spannern an den Füßen befestigt und schützt das Becken vor Verschmutzung und Licht

Entleerungs-Pumpe für Abdeckung. Um stehendes Wasser zu entleeren

Komplette Solarheizungs-Anlage mit Solarkollektor 7,7m² und manuellem Bypass-Kit inkl. Schläuchen 1 1/2"

Heizung mit Luft/Wasser-Wärmepumpe 10kW
- 11kW Leistung / COP von 9,3! (TA 27°C, TE 26°C, RL 80%)
- Montage durch Direktanschluss ohne Bypass bis 11m³/h
- Schalleistungspegel: 23-43dB bei 10M

CODE
PRIX/
PREIS

KITCLA24B Fr 3'600.-

KITCLA24BP Fr 3'750.-

KITCLA24CA11 Fr 4'440.-

KITCLA24SA2 Fr 5'140.-

KITCLA24SA2VS Fr 5'300.-

KITCLA24KS Fr 3'550.-

CODE
PRIX/
PREIS

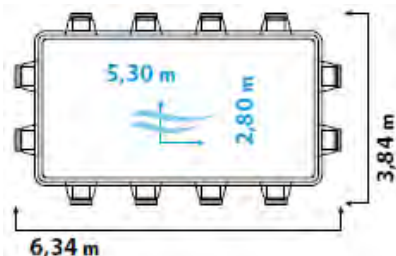
COUVSOL2840 Fr 324.-

COT24 Fr 320.-

COTPOMP Fr 239.-

SMSETM Fr 1'399.-

PACDURAV10 Fr 3'490.-



KIT PISCINE

Composé de:

- bassin (structure tubulaire et toile)
- kit skimmer avec traversées de paroi et tuyaux
- système de filtration complet selon variante
- aspirateur de fond manuel
- échelle de sécurité avec marches rabattables
- planchettes sous-pieds pour le montage sur tout terrain

Kit piscine complet avec système de **filtration BOA à sac filtrant 6m³/h** (disponible dès mai 2024)

Kit piscine complet avec système de **filtration BOA à sac filtrant 6m³/h** (avec pompe DEPOMASFL2N Badu)

Kit piscine complet avec système de **filtration à cartouche 11m³/h** (pompe ¼cv / surface filtrante 4,6m²)

Kit piscine complet avec groupe de **filtration à sable 10m³/h** (pompe ¼cv / filtre ø500mm contenant 100kg de sable)

Kit piscine complet avec groupe de **filtration à sable 5-10m³/h** (pompe ¼cv 550W / coffret de régulation de vitesse de pompe et minuterie / filtre ø500mm avec vanne TOP contenant 100kg de sable)

Kit piscine complet **sans** système de **filtration** (le skimmer est équipé d'un préfiltre et les tuyaux sont inclus)

Le média filtrant des systèmes de filtration à sable n'est pas inclus à la livraison. Nous recommandons l'AFM® dans tous les filtres à sable (21kg d'AFM® remplacent 25kg de sable)

SCHWIMMBECKENSET

Besteht aus:

- Becken (Gestänge-Struktur und Beckenfolie)
- Skimmerset mit Wanddurchführungen und Schläuchen
- Komplette Filteranlage je nach variante
- Manuelle Bodensauger Garnitur
- Sicherheitsleiter mit aufklappbaren Tritten
- Fussuntersätze für die Montage in jedem Gelände

Schwimmbeckenset mit **6M³/Std. Boa-Filteranlage mit Filtersack** (Lieferbar ab Mai 2024)

Schwimmbeckenset mit **6M³/Std. Boa-Filteranlage mit Filtersack** (Mit DEPOMASFL2N- Badu-Pumpe)

Schwimmbeckenset mit **11M³/Std. Kartuschen-Filteranlage** (Pumpenleistung ¼PS / Filterfläche 4,6M²)

Schwimmbeckenset mit **10M³/Std. Sandfilteranlage** (Pumpenleistung ¼PS / Filter ø500mm mit 100Kg Sandinhalt)

Schwimmbeckenset mit **5-10M³/Std. Sandfilteranlage** (Pumpenleistung ¼PS 550W / Pumpendrehzahlregler und Timer / Filter ø500mm mit TOP-Ventil und 100Kg Sand-Inhalt)

Schwimmbeckenset **ohne Filteranlage** (Skimmer mit Vorfilter ausgestattet und Schläuche im Lieferumfang enthalten)

Filtermaterial von Sandfilteranlagen ist nicht im Lieferumfang enthalten. Wir empfehlen AFM® in allen Sandfiltern (21kg AFM® ersetzen 25kg Quarzsand)

ACCESSOIRES

Couverture solaire ALUSUN 400µ
La couverture isole le bassin durant la nuit, chauffe durant la journée et la face aluminisée limite la prolifération des algues

Couverture d'hivernage à tendeurs
Fixée aux pieds par des tendeurs élastiques, la couverture protège le bassin des impuretés et de la lumière

Pompe de vidange pour couverture à tendeurs. Pour vider l'eau qui stagne sur la couverture

Système de chauffage solaire complet prêt à brancher avec tapis de 7,7m² et kit de dérivation (bypass) manuel incl. tuyaux 1 1/2"

Chauffage par pompe à chaleur air/eau 10kW
- 11kW de puissance / COP de 9,3! (TA 27°C, TE 26°C, HR 80%)
- montage par raccordement direct sans bypass jusqu'à 11m³/h
- pression acoustique: 23-43dB à 10m

ZUBEHÖR

Solar-Abdeckung ALUSUN 400µ
Die Abdeckung isoliert das Becken nachts, heizt tagsüber und die aluminisierte Oberfläche begrenzt die Algenbildung

Winterabdeckung mit Spannern
Die Abdeckung wird mit elastischen Spannern an den Füßen befestigt und schützt das Becken vor Verschmutzung und Licht

Entleerungs-Pumpe für Abdeckung. Um stehendes Wasser zu entleeren

Komplette Solarheizungs-Anlage mit Solarkollektor 7,7m² und manuellem Bypass-Kit inkl. Schläuchen 1 1/2"

Heizung mit Luft/Wasser-Wärmepumpe 10kW
- 11kW Leistung / COP von 9,3! (TA 27°C, TE 26°C, RL 80%)
- Montage durch Direktanschluss ohne Bypass bis 11m³/h
- Schalleistungspegel: 23-43bB bei 10M

CODE **PRIX/
PREIS**

KITCLA25B Fr 3'800.-

KITCLA25BP Fr 3'950.-

KITCLA25CA11 Fr 4'640.-

KITCLA25SA2 Fr 4'820.-

KITCLA25SA2VS Fr 5'340.-

KITCLA25KS Fr 3'750.-

CODE **PRIX/
PREIS**

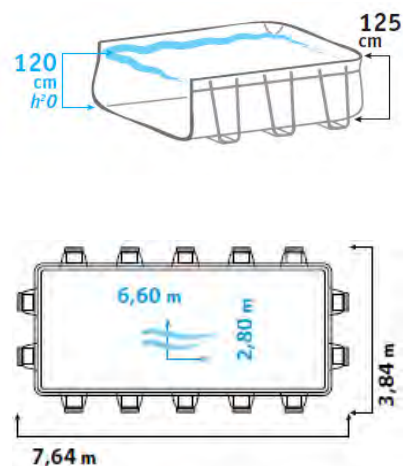
COUVSOL2853 Fr 351.-

COT25 Fr 342.-

COTPOMP Fr 239.-

SMSETM Fr 1'399.-

PACDURAV10 Fr 3'490.-



KIT PISCINE

Composé de:

- bassin (structure tubulaire et toile)
- kit skimmer avec traversées de paroi et tuyaux
- système de filtration complet selon variante
- aspirateur de fond manuel
- échelle de sécurité avec marches rabattables
- planchettes sous-pieds pour le montage sur tout terrain

Kit piscine complet avec système de **filtration BOA à sac filtrant 6m³/h** (disponible dès mai 2024)

Kit piscine complet avec système de **filtration BOA à sac filtrant 6m³/h** (avec pompe DEPOMASFL2N Badu)

Kit piscine complet avec système de **filtration à cartouche 11m³/h** (pompe ¾cv / surface filtrante 4,6m²)

Kit piscine complet avec groupe de **filtration à sable 10m³/h** (pompe ¾cv / filtre ø500mm contenant 100kg de sable)

Kit piscine complet avec groupe de **filtration à sable 5-10m³/h** (pompe ¾cv 550W / coffret de régulation de vitesse de pompe et minuterie / filtre ø500mm avec vanne TOP contenant 100kg de sable)

Kit piscine complet **sans** système de **filtration** (le skimmer est équipé d'un préfiltre et les tuyaux sont inclus)

Le média filtrant des systèmes de filtration à sable n'est pas inclus à la livraison. Nous recommandons l'AFM® dans tous les filtres à sable (21kg d'AFM® remplacent 25kg de sable)

SCHWIMMBECKENSET

Besteht aus:

- Becken (Gestänge-Struktur und Beckenfolie)
- Skimmerset mit Wanddurchführungen und Schläuchen
- Komplette Filteranlage je nach variante
- Manuelle Bodensauger Garnitur
- Sicherheitsleiter mit aufklappbaren Tritten
- Fussuntersätze für die Montage in jedem Gelände

Schwimmbeckenset mit **6M³/Std. Boa-Filteranlage mit Filtersack** (Lieferbar ab Mai 2024)

Schwimmbeckenset mit **6M³/Std. Boa-Filteranlage mit Filtersack** (Mit DEPOMASFL2N- Badu-Pumpe)

Schwimmbeckenset mit **11M³/Std. Kartuschen-Filteranlage** (Pumpenleistung ¾PS / Filterfläche 4,6M²)

Schwimmbeckenset mit **10M³/Std. Sandfilteranlage** (Pumpenleistung ¾PS / Filter ø500mm mit 100Kg Sandinhalt)

Schwimmbeckenset mit **5-10M³/Std. Sandfilteranlage** (Pumpenleistung ¾PS 550W / Pumpendrehzahlregler und Timer / Filter ø500mm mit TOP-Ventil und 100Kg Sand-Inhalt)

Schwimmbeckenset **ohne Filteranlage** (Skimmer mit Vorfilter ausgestattet und Schläuche im Lieferumfang enthalten)

Filtermaterial von Sandfilteranlagen ist nicht im Lieferumfang enthalten. Wir empfehlen AFM® in allen Sandfiltern (21kg AFM® ersetzen 25kg Quarzsand)

CODE
PRIX/
PREIS

KITCLA26B Fr 3'960.-

KITCLA26BP Fr 4'110.-

KITCLA26CA11 Fr 4'800.-

KITCLA26SA2 Fr 4'980.-

KITCLA26SA2VS Fr 5'500.-

KITCLA26KS Fr 3'910.-

ACCESSOIRES

Couverture solaire ALUSUN 400µ

La couverture isole le bassin durant la nuit, chauffe durant la journée et la face aluminisée limite la prolifération des algues

Couverture d'hivernage à tendeurs

Fixée aux pieds par des tendeurs élastiques, la couverture protège le bassin des impuretés et de la lumière

Pompe de vidange pour couverture à tendeurs. Pour vider l'eau qui stagne sur la couverture

Système de chauffage solaire complet prêt à brancher avec tapis de 7,7m² et kit de dérivation (bypass) manuel incl. tuyaux 1 1/2"

Chauffage par pompe à chaleur air/eau 10kW

- 11kW de puissance / COP de 9,3! (TA 27°C, TE 26°C, HR 80%)
- montage par raccordement direct sans bypass jusqu'à 11m³/h
- pression acoustique: 23-43dB à 10m

ZUBEHÖR

Solar-Abdeckung ALUSUN 400µ

Die Abdeckung isoliert das Becken nachts, heizt tagsüber und die aluminisierte Oberfläche begrenzt die Algenbildung

Winterabdeckung mit Spannern

Die Abdeckung wird mit elastischen Spannern an den Füßen befestigt und schützt das Becken vor Verschmutzung und Licht

Entleerungs-Pumpe für Abdeckung. Um stehendes Wasser zu entleeren

Komplette Solarheizungs-Anlage mit Solarkollektor 7,7m² und manuellem Bypass-Kit inkl. Schläuchen 1 1/2"

Heizung mit Luft/Wasser-Wärmepumpe 10kW

- 11kW Leistung / COP von 9,3! (TA 27°C, TE 26°C, RL 80%)
- Montage durch Direktanschluss ohne Bypass bis 11m³/h
- Schalleistungspegel: 23-43dB bei 10M

CODE
PRIX/
PREIS

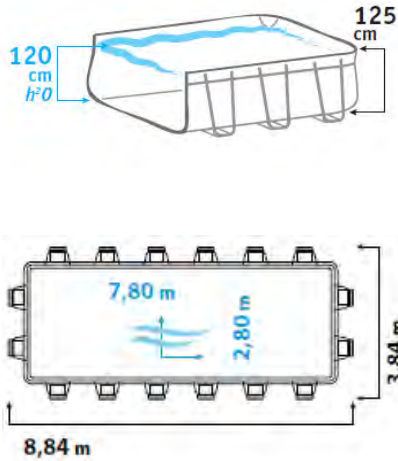
COUVSOL2866 Fr 417.-

COT26 Fr 364.-

COTPOMP Fr 239.-

SMSETM Fr 1'399.-

PACDURAV10 Fr 3'490.-



KIT PISCINE

Composé de:

- bassin (structure tubulaire et toile)
- kit skimmer avec traversées de paroi et tuyaux
- système de filtration complet selon variante
- aspirateur de fond manuel
- échelle de sécurité avec marches rabattables
- planchettes sous-pieds pour le montage sur tout terrain

Kit piscine complet avec système de **filtration BOA à sac filtrant 6m³/h** (disponible dès mai 2024)

Kit piscine complet avec système de **filtration BOA à sac filtrant 6m³/h** (avec pompe DEPOMASFL2N Badu)

Kit piscine complet avec système de **filtration à cartouche 11m³/h** (pompe ¼cv / surface filtrante 4,6m²)

Kit piscine complet avec groupe de **filtration à sable 10m³/h** (pompe ¼cv / filtre ø500mm contenant 100kg de sable)

Kit piscine complet avec groupe de **filtration à sable 5-10m³/h** (pompe ¼cv 550W / coffret de régulation de vitesse de pompe et minuterie / filtre ø500mm avec vanne TOP contenant 100kg de sable)

Kit piscine complet **sans système de filtration** (le skimmer est équipé d'un préfiltre et les tuyaux sont inclus)

Le média filtrant des systèmes de filtration à sable n'est pas inclus à la livraison. Nous recommandons l'AFM® dans tous les filtres à sable (21kg d'AFM® remplacent 25kg de sable)

ACCESSOIRES

Couverture solaire ALUSUN 400µ
La couverture isole le bassin durant la nuit, chauffe durant la journée et la face aluminisée limite la prolifération des algues

Couverture d'hivernage à tendeurs
Fixée aux pieds par des tendeurs élastiques, la couverture protège le bassin des impuretés et de la lumière

Pompe de vidange pour couverture à tendeurs. Pour vider l'eau qui stagne sur la couverture

Système de chauffage solaire complet prêt à brancher avec tapis de 7,7m² et kit de dérivation (bypass) manuel incl. tuyaux 1 1/2"

Chauffage par pompe à chaleur air/eau 10kW
- 11kW de puissance / COP de 9,3! (TA 27°C, TE 26°C, HR 80%)
- montage par raccordement direct sans bypass jusqu'à 11m³/h
- pression acoustique: 23-43dB à 10m

SCHWIMMBECKENSET

Besteht aus:

- Becken (Gestänge-Struktur und Beckenfolie)
- Skimmerset mit Wanddurchführungen und Schläuchen
- Komplette Filteranlage je nach variante
- Manuelle Bodensauger Garnitur
- Sicherheitsleiter mit aufklappbaren Tritten
- Fussuntersätze für die Montage in jedem Gelände

Schwimmbeckenset mit **6M³/Std. Boa-Filteranlage mit Filtersack** (Lieferbar ab Mai 2024)

Schwimmbeckenset mit **6M³/Std. Boa-Filteranlage mit Filtersack** (Mit DEPOMASFL2N- Badu-Pumpe)

Schwimmbeckenset mit **11M³/Std. Kartuschen-Filteranlage** (Pumpenleistung ¼PS / Filterfläche 4,6M²)

Schwimmbeckenset mit **10M³/Std. Sandfilteranlage** (Pumpenleistung ¼PS / Filter ø500mm mit 100Kg Sandinhalt)

Schwimmbeckenset mit **5-10M³/Std. Sandfilteranlage** (Pumpenleistung ¼PS 550W / Pumpendrehzahlregler und Timer / Filter ø500mm mit TOP-Ventil und 100Kg Sand-Inhalt)

Schwimmbeckenset **ohne Filteranlage** (Skimmer mit Vorfilter ausgestattet und Schläuche im Lieferumfang enthalten)

Filtermaterial von Sandfilteranlagen ist nicht im Lieferumfang enthalten. Wir empfehlen AFM® in allen Sandfiltern (21kg AFM® ersetzen 25kg Quarzsand)

ZUBEHÖR

Solar-Abdeckung ALUSUN 400µ
Die Abdeckung isoliert das Becken nachts, heizt tagsüber und die aluminisierte Oberfläche begrenzt die Algenbildung

Winterabdeckung mit Spannern
Die Abdeckung wird mit elastischen Spannern an den Füßen befestigt und schützt das Becken vor Verschmutzung und Licht

Entleerungs-Pumpe für Abdeckung. Um stehendes Wasser zu entleeren

Komplette Solarheizungs-Anlage mit Solarkollektor 7,7m² und manuellem Bypass-Kit inkl. Schläuchen 1 1/2"

Heizung mit Luft/Wasser-Wärmepumpe 10kW
- 11kW Leistung / COP von 9,3! (TA 27°C, TE 26°C, RL 80%)
- Montage durch Direktanschluss ohne Bypass bis 11m³/h
- Schalleistungspegel: 23-43dB bei 10M

CODE **PRIX/
PREIS**

KITCLA27B Fr 4'140.-

KITCLA27BP Fr 4'290.-

KITCLA27CA11 Fr 4'980.-

KITCLA27SA2 Fr 5'160.-

KITCLA27SA2VS Fr 5'680.-

KITCLA24KS Fr 4'090.-

CODE **PRIX/
PREIS**

COUVSOL2878 Fr 467.-

COT27 Fr 384.-

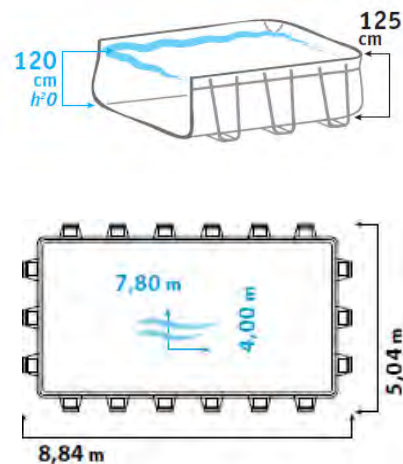
COTPOMP Fr 239.-

SMSETM Fr 1'399.-

PACDURAV10 Fr 3'490.-



Disponibile dans la limite des stocks!
Verfügbar solange der Vorrat reicht!



KIT PISCINE

Composé de:

- bassin (structure tubulaire et toile)
- kit skimmer avec traversées de paroi et tuyaux
- système de filtration complet selon variante
- aspirateur de fond manuel
- échelle de sécurité avec marches rabattables
- planchettes sous-pieds pour le montage sur tout terrain

Kit piscine complet avec système de **filtration BOA à sac filtrant 6m³/h** (disponible dès mai 2024)

Kit piscine complet avec système de **filtration BOA à sac filtrant 6m³/h** (avec pompe DEPOMASFL2N Badu)

Kit piscine complet avec système de **filtration à cartouche 11m³/h** (pompe ¾cv / surface filtrante 4,6m²)

Kit piscine complet avec groupe de **filtration à sable 10m³/h** (pompe ¾cv / filtre ø500mm contenant 100kg de sable)

Kit piscine complet avec groupe de **filtration à sable 5-10m³/h** (pompe ¾cv 550W / coffret de régulation de vitesse de pompe et minuterie / filtre ø500mm avec vanne TOP contenant 100kg de sable)

Kit piscine complet **sans système de filtration** (le skimmer est équipé d'un préfiltre et les tuyaux sont inclus)

Le média filtrant des systèmes de filtration à sable n'est pas inclus à la livraison. Nous recommandons l'AFM® dans tous les filtres à sable (21kg d'AFM® remplacent 25kg de sable)

SCHWIMMBECKENSET

Besteht aus:

- Becken (Gestänge-Struktur und Beckenfolie)
- Skimmerset mit Wanddurchführungen und Schläuchen
- Komplette Filteranlage je nach variante
- Manuelle Bodensauger Garnitur
- Sicherheitsleiter mit aufklappbaren Tritten
- Fussuntersätze für die Montage in jedem Gelände

Schwimmbeckenset mit **6M³/Std. Boa-Filteranlage mit Filtersack** (Lieferbar ab Mai 2024)

Schwimmbeckenset mit **6M³/Std. Boa-Filteranlage mit Filtersack** (Mit DEPOMASFL2N-Badu-Pumpe)

Schwimmbeckenset mit **11M³/Std. Kartuschen-Filteranlage** (Pumpenleistung ¾PS / Filterfläche 4,6M²)

Schwimmbeckenset mit **10M³/Std. Sandfilteranlage** (Pumpenleistung ¾PS / Filter ø500mm mit 100Kg Sandinhalt)

Schwimmbeckenset mit **5-10M³/Std. Sandfilteranlage** (Pumpenleistung ¾PS 550W / Pumpendrehzahlregler und Timer / Filter ø500mm mit TOP-Ventil und 100Kg Sand-Inhalt)

Schwimmbeckenset **ohne Filteranlage** (Skimmer mit Vorfilter ausgestattet und Schläuche im Lieferumfang enthalten)

Filtermaterial von Sandfilteranlagen ist nicht im Lieferumfang enthalten. Wir empfehlen AFM® in allen Sandfiltern (21kg AFM® ersetzen 25kg Quarzsand)

ACCESSOIRES

Couverture solaire ALUSUN 400µ
La couverture isole le bassin durant la nuit, chauffe durant la journée et la face aluminisée limite la prolifération des algues

Couverture d'hivernage à tendeurs
Fixée aux pieds par des tendeurs élastiques, la couverture protège le bassin des impuretés et de la lumière

Pompe de vidange pour couverture à tendeurs. Pour vider l'eau qui stagne sur la couverture

Système de chauffage solaire complet prêt à brancher avec tapis de 7,7m² et kit de dérivation (bypass) manuel incl. tuyaux 1 1/2"

Chauffage par pompe à chaleur air/eau 10kW
- 11kW de puissance / COP de 9,3! (TA 27°C, TE 26°C, HR 80%)
- montage par raccordement direct sans bypass jusqu'à 11m³/h
- pression acoustique: 23-43dB à 10m

ZUBEHÖR

Solar-Abdeckung ALUSUN 400µ
Die Abdeckung isoliert das Becken nachts, heizt tagsüber und die aluminisierte Oberfläche begrenzt die Algenbildung

Winterabdeckung mit Spannern
Die Abdeckung wird mit elastischen Spannern an den Füßen befestigt und schützt das Becken vor Verschmutzung und Licht

Entleerungs-Pumpe für Abdeckung. Um stehendes Wasser zu entleeren

Komplette Solarheizungs-Anlage mit Solarkollektor 7,7m² und manuellem Bypass-Kit inkl. Schläuchen 1 1/2"

Heizung mit Luft/Wasser-Wärmepumpe 10kW
- 11kW Leistung / COP von 9,3! (TA 27°C, TE 26°C, RL 80%)
- Montage durch Direktanschluss ohne Bypass bis 11m³/h
- Schalleistungspegel: 23-43dB bei 10M

CODE
PRIX/
PREIS

KITCLA47B Fr 4'300.-

KITCLA47BP Fr 4'450.-

KITCLA47CA11 Fr 5'140.-

KITCLA47SA2 Fr 5'320.-

KITCLA47SA2VS Fr 5'840.-

KITCLA47KS Fr 4'250.-

CODE
PRIX/
PREIS

COUVSOL4078 Fr 632.-

COT47 Fr 435.-

COTPOMP Fr 239.-

SMSETM Fr 1'399.-

PACDURAV10 Fr 3'490.-



Ihr Schwimmbad Spezialist

Aarauerstrasse 98
CH-5200 Brugg
T. 056 441 84 31

gloria@gloria-pool.ch
www.gloria-pool.ch